



**FIBROMAT**

KATALOG PRODUKTÓW







Fibromat Sp. z o.o. istnieje na rynku od 2012 r.

Dostarczamy kompozyty TWS na terenie całego kraju. Doświadczenie zbudowaliśmy w oparciu o współpracę z największymi polskimi firmami, dzięki czemu możemy zagwarantować wysoką jakość świadczonych usług.

Fibromat Sp. z o.o. oferuje kompleksową obsługę od wykonania projektu, przez dostarczenie najwyższej jakości materiałów, po kompletny montaż elementów i konstrukcji z TWS.

#### KONTAKT

Fibromat Sp. z o.o.  
ul. Starodębska 3/13, 87 - 800 Włocławek

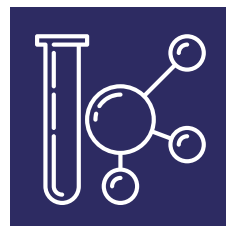
NIP: 8883115710, REGON: 341259640, KRS 0000414903

Tel./fax: 54 426 23 54 biuro@fibromat.pl

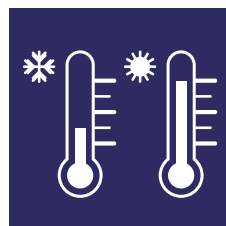
TWS (GRP) jest materiałem kompozytowym składającym się z włókien szklanych zaimpregnowanych w żywicach duroplastycznych, nadających mu szczególne właściwości, związane przede wszystkim z wysoką odpornością chemiczną. Elementy konstrukcyjne z TWS produkowane są metodą pultruzji, polegającą na przeciąganiu, przesączonych odpowiednim systemem żywicznym, włókien przez system form nadających wymagany kształt, a następnie termoutwardzaniu.



Odporność na warunki atmosferyczne



Odporność na substancje chemiczne



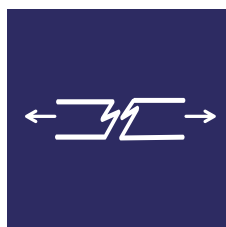
Szeroki zakres temperatur



Izolator elektryczny



Łatwy i szybki montaż



Wysoka wytrzymałość



Dobry stosunek jakości do ceny

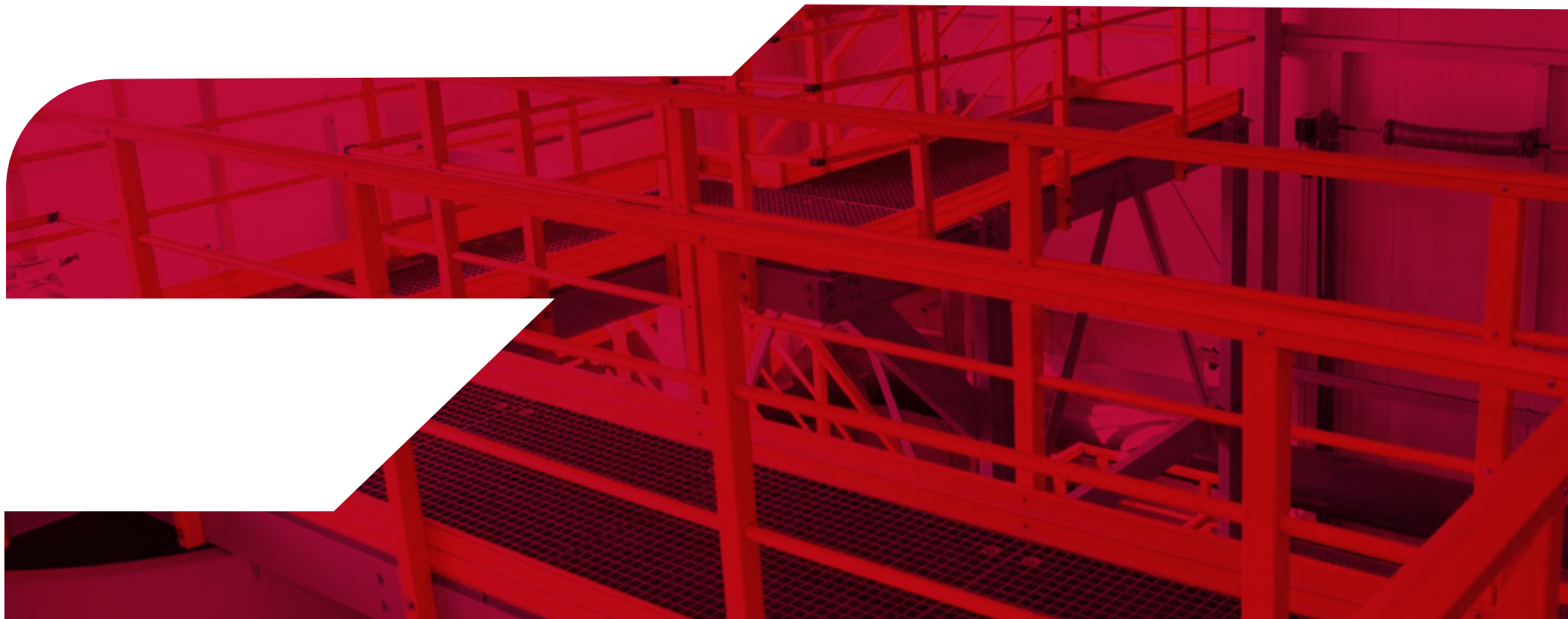


Materiał trudnozapalny

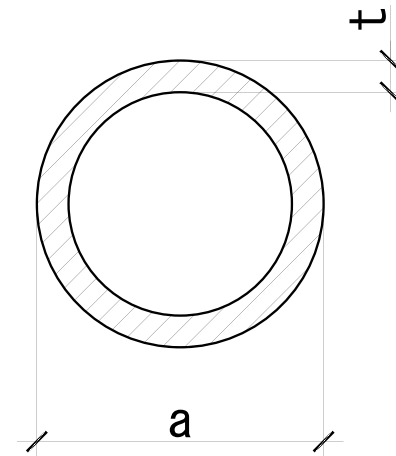


Lekkość konstrukcji





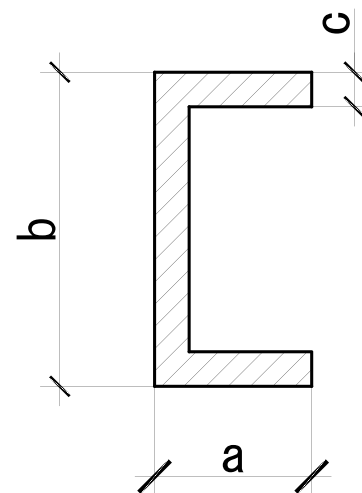
# Rura okrągła



a [mm]	t [mm]
30	3
30	5
32	3
40	4
50	4

Potrzebujesz innych wymiarów - zapytaj sprzedawcę.

# Ceownik

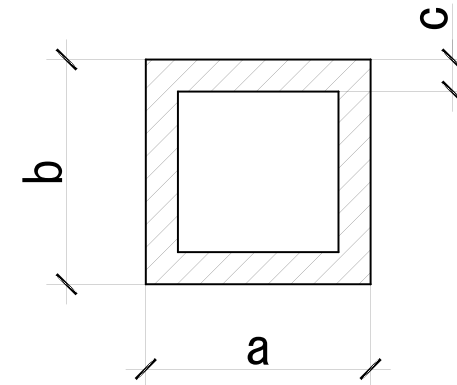


a [mm]	b [mm]	c [mm]
60	50	4
100	50	6
120	60	6
150	40	6
200	80	8

Potrzebujesz innych wymiarów - zapytaj sprzedawcę.



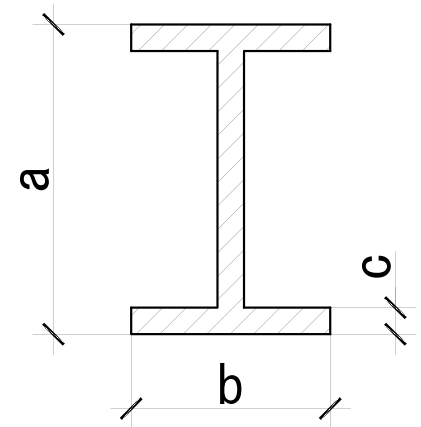
# Profil zamknięty



a [mm]	b [mm]	c [mm]
30	30	2,5
40	40	5
50	50	4
50	50	6
60	60	4
100	100	5
120	60	5

Potrzebujesz innych wymiarów - zapytaj sprzedawcę.

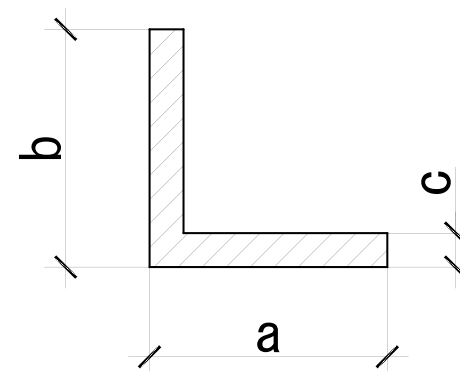
# Dwuteownik



<b>a [mm]</b>	<b>b [mm]</b>	<b>c [mm]</b>
150	75	8
200	100	10

Potrzebujesz innych wymiarów - zapytaj sprzedawcę.

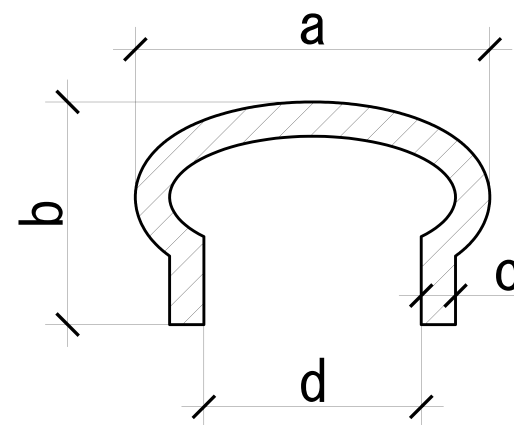
# Kątownik



a [mm]	b [mm]	c [mm]
30	30	5
40	40	5
50	50	5
50	50	6
60	40	6
75	75	6
80	80	8
100	50	8
100	100	5
100	100	10

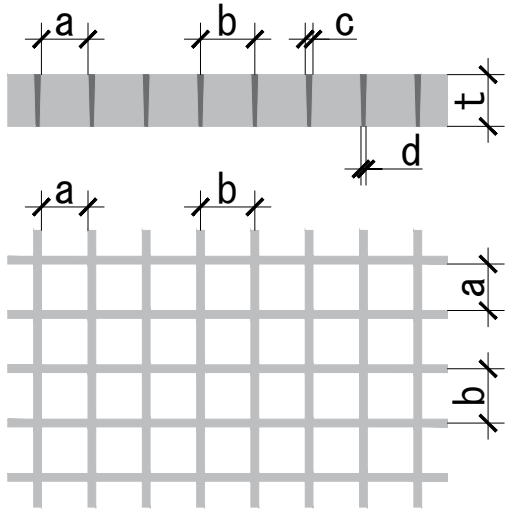
Potrzebujesz innych wymiarów - zapytaj sprzedawcę.

## Poręcz/pochwyty



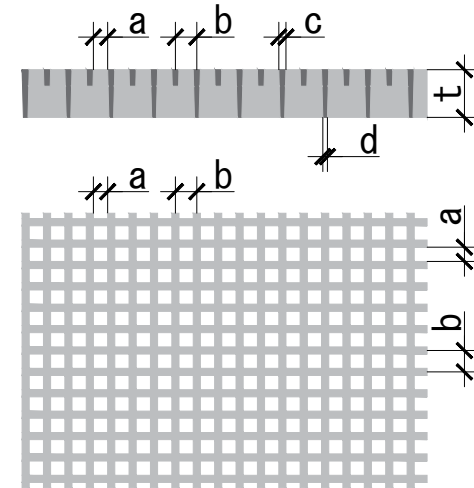
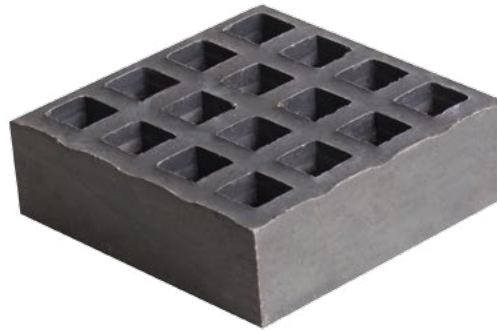
a [mm]	b [mm]	c [mm]	d [mm]
75	50	4	60
65	50	4	50

# Krata KS



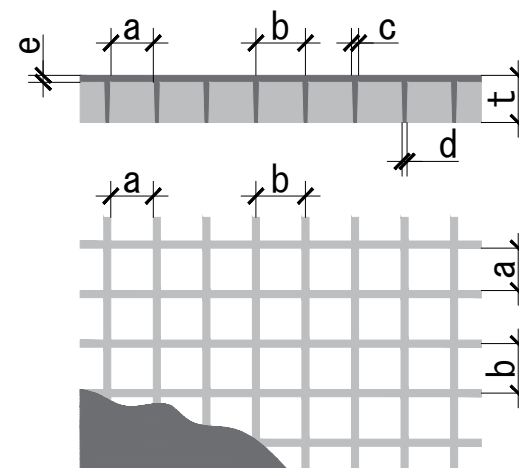
<b>t [mm]</b>	<b>a [mm]</b>	<b>b [mm]</b>	<b>c [mm]</b>	<b>d [mm]</b>	<b>q<sub>max</sub> [kg/m<sup>2</sup>]</b>
<b>25</b>	31	38	7	5	140
<b>30</b>	31	38	7	5	240
<b>38</b>	31	38	7	5	500
<b>50</b>	26	38	11	9	1900
<b>60</b>	26	38	11	9	3300

# Krata KM



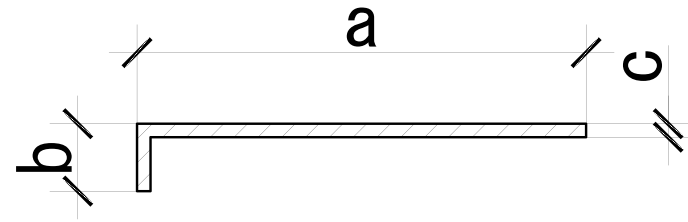
t [mm]	a [mm]	b [mm]	c [mm]	d [mm]	q <sub>max</sub> [kg/m <sup>2</sup> ]
25	13	19	6	5	140

# Krata KK



t [mm]	a [mm]	b [mm]	c [mm]	d [mm]	e [mm]
<b>28</b>	30	38	7	5	3
<b>33</b>	30	38	7	5	3
<b>41</b>	30	38	7	5	3
<b>53</b>	42	50	8	6	3
<b>53</b>	26	38	11	9	3
<b>63</b>	26	38	11	9	3

# Stopień pełny

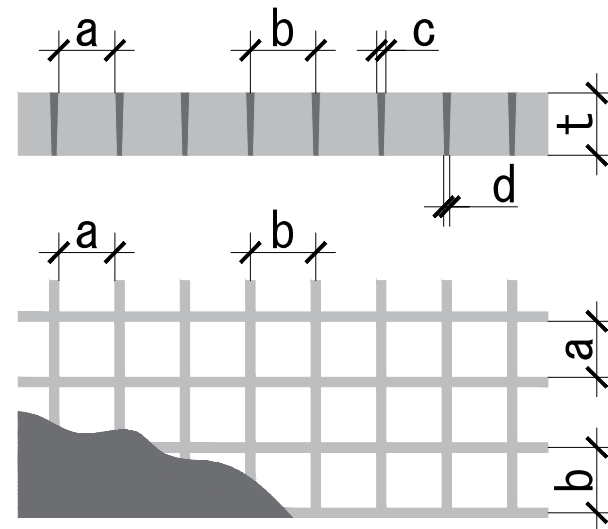


a [mm]	b[mm]	c [mm]
345	55	4



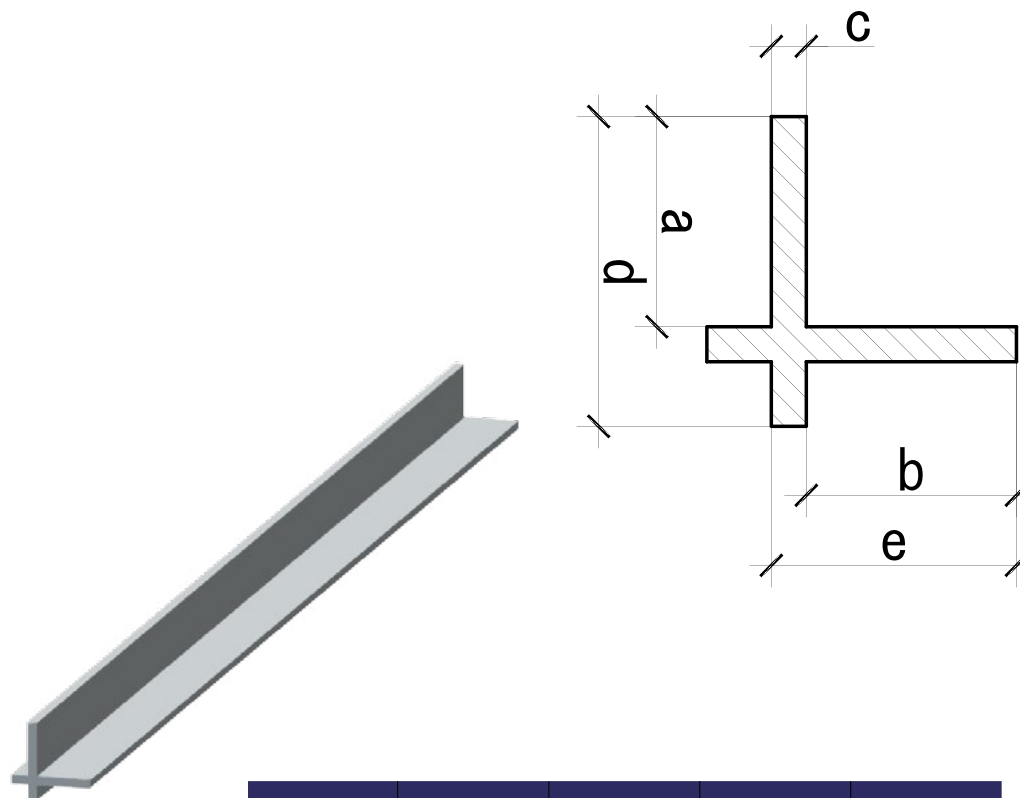


# Stopień kratowy



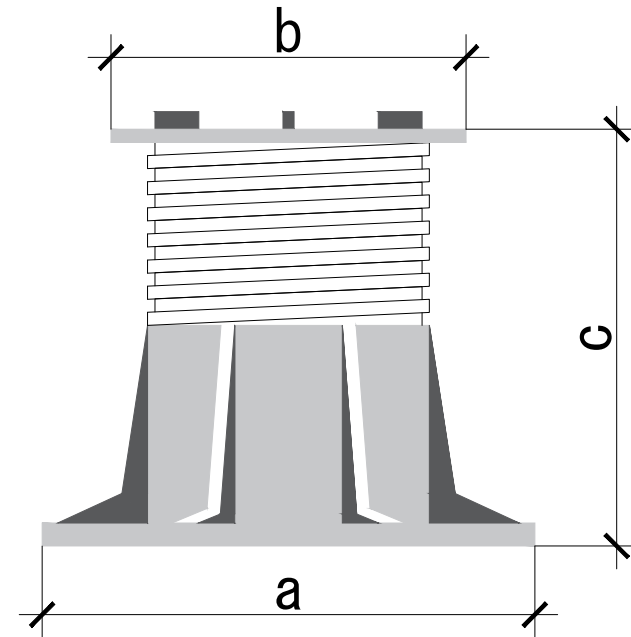
t [mm]	a [mm]	b [mm]	c [mm]	d [mm]
38	30	38	7	5

# Kątownik do wbetonowania



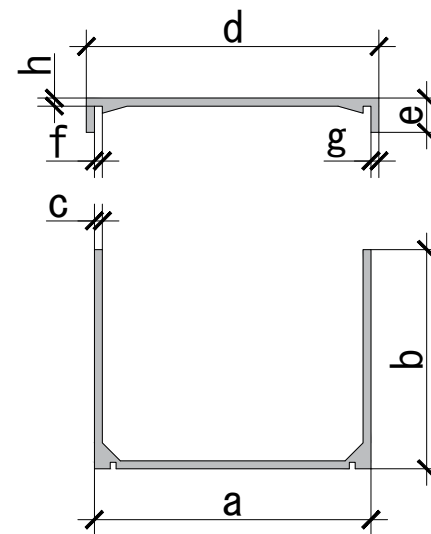
a [mm]	b [mm]	c [mm]	d [mm]	e [mm]
38	30	4	57	49
50	38	4	79	67

# Stopka systemowa



a [mm]	b [mm]	c [mm]
205	150	42÷400

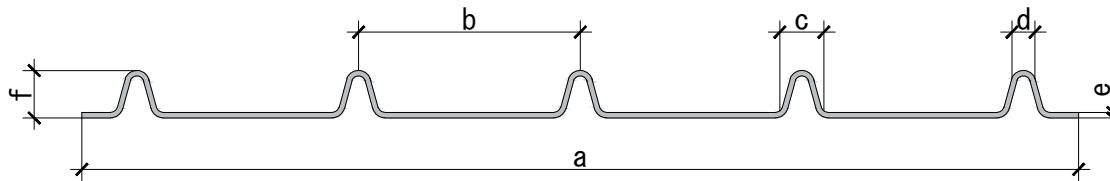
# Koryto kablowe



a [mm]	b [mm]	c [mm]	d [mm]	e [mm]	f [mm]	g [mm]	h [mm]
<b>60</b>	60	2,5	65	10,5	2,5	2,5	2,5
<b>100</b>	80	2,5	105	10,5	2,5	2,5	2,5
<b>200</b>	80	2,5	205	10,5	2,5	2,5	2,5
<b>300</b>	80	4	306	12	4	3	3
<b>400</b>	80	4	406	12	4	3	3

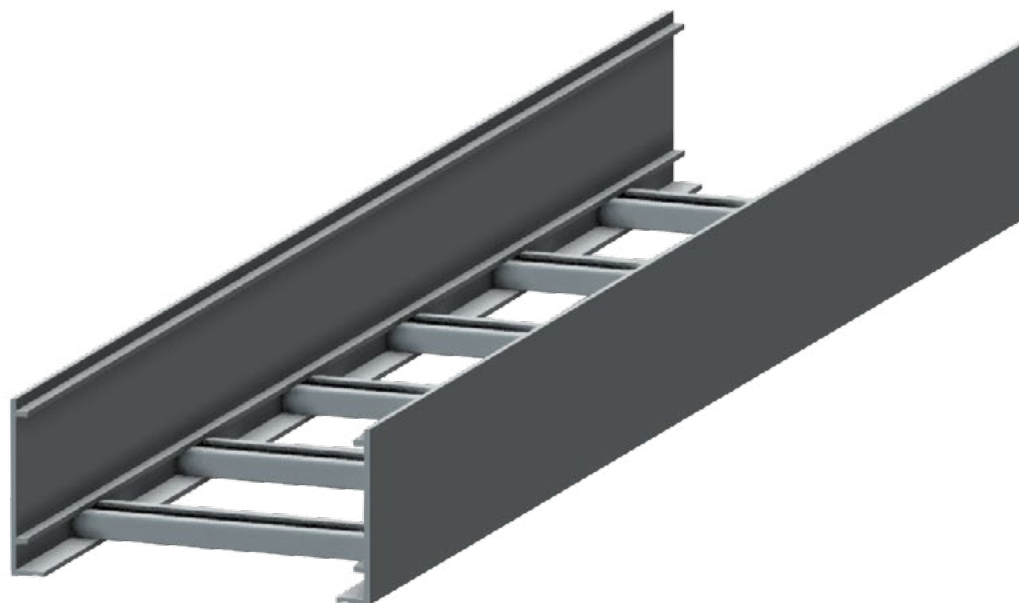
Potrzebujesz innych wymiarów - zapytaj sprzedawcę.

# Płyta trapezowa



a [mm]	b [mm]	e [mm]	f [mm]
945	100÷250	0,8÷2	38
1050	100÷250	0,8÷2	32

# Kanał kablowy



**Rozpiętość**

**L [mm]**

100÷750

# Włazy kanałowe/ wpusty ściekowe



**d [mm]**

600

**a x b [mm]**

500x570

- Zgodne z normą PN-EN 124-5
- Klasa A15, B125, D400

Potrzebujesz innych wymiarów - zapytaj sprzedawcę.

# Bramki bezpieczeństwa



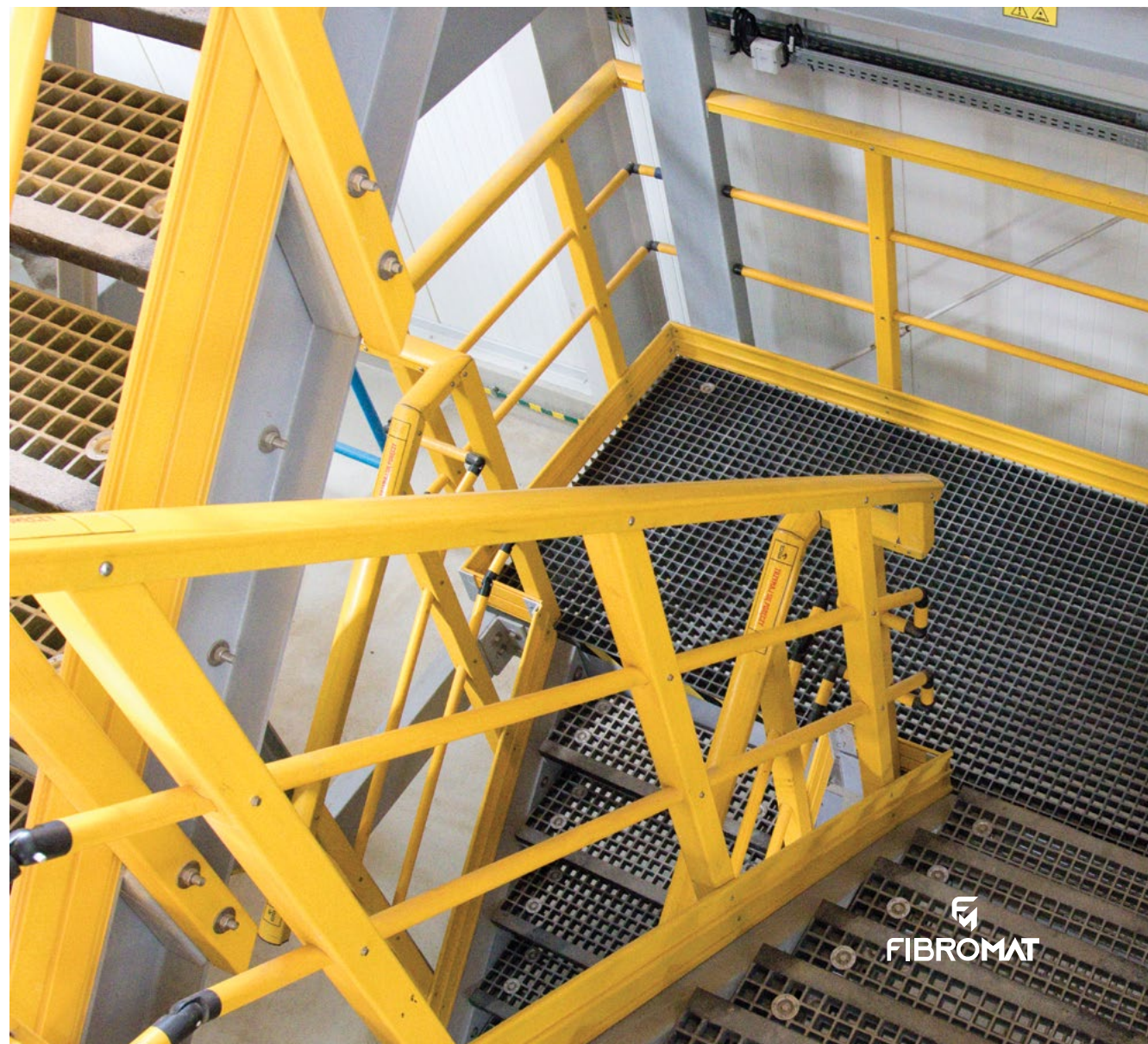
- Rozpiętość bramki dowolna



# Drabina systemowa



# Balustrada systemowa







#### KONTAKT

Fibromat Sp. z o.o.  
ul. Starodębska 3/13, 87 - 800 Włocławek

NIP: 8883115710, REGON: 341259640, KRS 0000414903

Tel./fax: 54 426 23 54 biuro@fibromat.pl

[www.fibromat.pl](http://www.fibromat.pl)